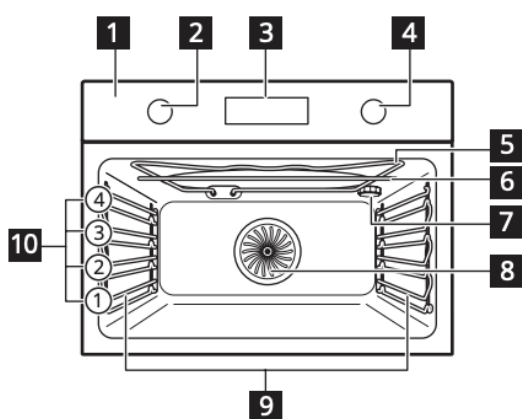




kinderbeveiliging

## Algemeen overzicht

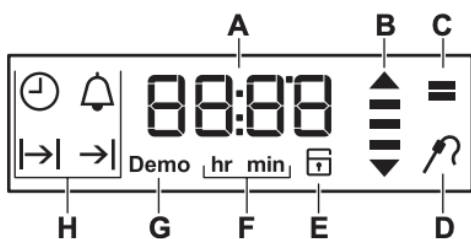


- 1 Bedieningspaneel
- 2 Knop voor verwarmingsfuncties
- 3 Display
- 4 Bedieningsknop
- 5 Verwarmingselement
- 6 Magnetrongenerator
- 7 Lamp
- 8 Ventilator
- 9 Inschuifrails, verwijderbaar
- 10 Inzetniveaus

## Knoppen



☑	▶+30	OK
De klokfuncties instellen. Om de oventemperatuur te controleren. Uitsluitend gebruiken als een verwarmingsfunctie in werking is.	Om een verwarmingsfunctie te starten. Eveneens om de magnetronfunktieduur met 30 seconden te verlengen.	Ter bevestiging.

## Display



- A. Timer / Temperatuur / Magnetronvermogen
- B. Opwarmings- en restwarmte-indicator
- C. Magnetronmodus
- D. Voedselsensor (alleen geselecteerde modellen)
- E. Deurslot (alleen geselecteerde modellen)
- F. Uren/minuten
- G. Demofunctie (alleen geselecteerde modellen)
- H. Klokfuncties

## Verwarmingsfuncties

	<b>Uit-stand</b>	De oven staat uit
	<b>Hete lucht koken</b>	Zelfs bakken, malsheid, drogen
	<b>Conventioneel (boven- en onderwarmte)</b>	Traditioneel bakken
	<b>Grillen</b>	Grillen, roosteren
	<b>Hetelucht + magnetron</b>	Bakken
	<b>Boven- en onderwarmte + magnetron</b>	Bakken, braden
	<b>Grill + magnetron</b>	Koken/bruinen.
	<b>Magnetron</b>	Opwarmen, koken, vermogensbereik: 100 - 1000 W
	<b>Vloeistoffen</b>	Opwarmen van dranken en soepen, vermogensbereik: 800 - 1000 W
	<b>Ontdooien</b>	Vlees, vis, gebak ontdooien, vermogensbereik: 100 - 200 W
	<b>Opwarmen</b>	Vermogensbereik voor het opwarmen van vooraf bereide maaltijden en delicate gerechten: 300 - 700 W

## NEST THERMOSTAAT: HANDMATIG DE TEMPERATUUR REGELEN

De Nest-thermostaat heeft geen touchscreen. Je kunt net als bij een gewone thermostaat de ring rechtsom draaien wanneer je het iets warmer wilt hebben en linksom wanneer je het iets koeler wilt hebben.

- Druk op de thermostaatring om meer opties te zien.
- Draai aan de ring om een optie te selecteren.
- Druk opnieuw op de ring om je selectie te bevestigen.

